



**EVOTORQUE[®]-AKKU
(EBP-SERIE)
MODELL EBP 60334**



| | | | | |
|-------------------------------------------------------------------------------------|----|------------|---------------------------|------------------------------------------------------------------------------------------------------------------------------------------------------|
|  | EN | English | Operator's Manual | Original Instructions  |
|  | DA | Dansk | Betjeningsvejledning | Oversættelse af oprindelige instruktioner  |
|  | NL | Nederlands | Handleiding | Vertaling Van De Originele Instructies  |
|  | FI | Suomi | Käyttäjän opas | Käännös alkuperäisistä ohjeista  |
|  | FR | Français | Manuel d'utilisation | Traduction des instructions originales  |
|  | DE | Deutsch | Bedienungsanleitung | Übersetzung der Originalanweisungen  |
|  | IT | Italiano | Manuale d'uso | Traduzione delle istruzioni generali  |
|  | NO | Norsk | Manual for maskinoperatør | Oversettelse av de originale instruksjonene  |
|  | PL | Polski | Instrukcja obsługi | Tłumaczenie oryginalnej instrukcji  |
|  | PT | Português | Manual do utilizador | Tradução das Instruções Originais  |
|  | ES | Español | Manual del operario | Traducción de las instrucciones originales  |
|  | SV | Svenska | Bruksanvisning | Översättning av bruksanvisning i original  |

SICHERHEITSHINWEISE

Norbar gibt Sicherheitshinweise an, um normale Situationen abzudecken, zu denen es während des Betriebs, der Wartung oder der Reparatur von kabellosen Werkzeugen kommen kann. Die Bediener und Service-Techniker sind dafür verantwortlich, sich über die verwendeten Verfahren, Werkzeuge und Materialien zu informieren und sich davon zu überzeugen, dass die Verfahren, Werkzeuge und Materialien nicht ihre eigene Sicherheit, die von anderen am Arbeitsplatz oder das Werkzeug gefährden.

Allgemeine Sicherheitsregeln



Lesen Sie alle Sicherheitshinweise, Anweisungen, Abbildungen und Spezifikationen, die diesem Akku beiliegen. Die Nichtbeachtung der nachfolgenden Anweisungen kann zu Stromschlägen, Feuer und/oder schweren Verletzungen führen. Der Begriff „Elektrowerkzeug“ in den nachfolgenden Hinweisen bezeichnet sowohl netzbetriebene (kabelgebundene) Elektrowerkzeuge als auch batteriebetriebene (kabellose) Elektrowerkzeuge.

BEWAHREN SIE ALLE HINWEISE UND ANWEISUNGEN ZUR KONSULTATION BEI SPÄTEREN FRAGEN AUF

Sicherheit im Arbeitsbereich

- **Halten Sie den Arbeitsbereich sauber und gut ausgeleuchtet.** *Unaufgeräumte und dunkle Bereiche erhöhen das Unfallrisiko.*
- **Bedienen Sie Elektrowerkzeuge nicht in explosiven Umgebungen, beispielsweise bei Vorhandensein von entzündbaren Flüssigkeiten, Gasen oder Stäuben.** *Elektrowerkzeuge verursachen Funken, welche Stäube oder Dämpfe entzünden können.*
- **Sorgen Sie dafür, dass sich keine Kinder und unbefugten Personen im Arbeitsbereich aufhalten, während Sie ein Elektrowerkzeug bedienen.** *Ablenkungen können dazu führen, dass Sie die Kontrolle über das Werkzeug verlieren.*

Elektrische Sicherheit



- **Die Stecker des Elektrowerkzeugs müssen mit der Steckdose zusammenpassen. Verändern Sie niemals auf irgendeine Weise den Stecker. Verwenden Sie bei geerdeten Elektrowerkzeugen keine Adapterstecker.** *Unveränderte Stecker und passende Steckdosen reduzieren das Risiko des Auftretens von Stromschlägen.*
- **Vermeiden Sie Kontakt mit geerdeten Oberflächen, beispielsweise mit Rohren, Heizkörpern, Baureihen und Kühlanlagen.** *Es besteht ein erhöhtes Risiko des Auftretens von Stromschlägen, wenn Ihr Körper geerdet ist.*
- **Setzen Sie Elektrowerkzeuge weder Regen noch Nässe aus.** *In das Elektrowerkzeug eindringendes Wasser erhöht das Risiko des Auftretens von Stromschlägen.*
- **Verwenden Sie das Kabel nur für die dafür vorgesehenen Zwecke. Verwenden Sie das Kabel nie zum Tragen, Ziehen oder Ausstecken des Elektrowerkzeugs. Halten Sie das Kabel von Wärme, Öl, scharfen Kanten und beweglichen Teilen fern. Beschädigte oder verwickelte Kabel erhöhen das Risiko des Auftretens von Stromschlägen.**
- **Wenn das Elektrowerkzeug im Freien genutzt wird, verwenden Sie ein für Arbeiten im Freien geeignetes Verlängerungskabel.** *Die Verwendung von Kabeln, die für das Arbeiten im Freien geeignet sind, verringert das Risiko des Auftretens von Stromschlägen.*
- **Falls das Arbeiten mit dem Elektrowerkzeug in einer feuchten Umgebung unvermeidbar ist, verwenden Sie eine mit einem FI-Schutzschalter (FI) geschützte Spannungsquelle.** *Die Verwendung eines FI-Schalters verringert das Risiko des Auftretens eines Stromschlags.*

Persönliche Sicherheit



- **Bleiben Sie aufmerksam, achten Sie darauf, was Sie tun, und lassen Sie Vernunft walten, wenn Sie das Elektrowerkzeug bedienen. Nutzen Sie kein Elektrowerkzeug, wenn Sie müde sind oder unter dem Einfluss von Drogen, Alkohol oder Medikamenten stehen.** *Ein Moment der Unaufmerksamkeit bei der Nutzung von Elektrowerkzeugen kann zu schweren Verletzungen führen.*
- **Verwenden Sie eine persönliche Schutzausrüstung. Tragen Sie immer eine Schutzbrille. Schutzausrüstung, beispielsweise Staubschutzmasken, rutschfeste Sicherheitsschuhe, Schutzhelm oder Gehörschutz,**

die für entsprechende Situationen verwendet wird, verringert das Risiko für Verletzungen.

- **Verhindern Sie versehentliches Einschalten.** Stellen Sie sicher, dass sich der Schalter in der Aus-Position befindet, bevor Sie das Elektrowerkzeug in die Steckdose stecken und/oder den Akkusatz einlegen, es in die Hand nehmen oder tragen. Das Tragen von Elektrowerkzeugen mit dem Finger am Schalter oder von eingeschalteten, unter Spannung stehenden Werkzeugen erhöht das Unfallrisiko.
- **Entfernen Sie Stell- oder Schraubenschlüssel, bevor Sie das Elektrowerkzeug einschalten.** Ein Stell- oder Schraubenschlüssel, der noch an einem rotierenden Teil des Elektrowerkzeugs befestigt ist, kann zu Verletzungen führen.
- **Nutzen Sie das Elektrowerkzeug nur an Stellen, an die Sie bequem heranreichen können.** Stehen Sie immer sicher und ausbalanciert. Dadurch haben Sie in unvorhergesehenen Situationen eine bessere Kontrolle über das Elektrowerkzeug.
- **Tragen Sie angemessene Kleidung.** Tragen Sie keine weite Kleidung oder Schmuck. Halten Sie Haare, Kleidung und Handschuhe von beweglichen Teilen fern. Weite Kleidung, Schmuck oder lange Haare können sich in beweglichen Teilen verfangen.
- **Falls Geräte zum Anschluss von Entstaubungssystemen verfügbar sind, stellen Sie sicher, dass diese verbunden und korrekt verwendet werden.** Die Verwendung eines Entstaubungssystems kann durch Staub verursachte Risiken vermeiden.

Verwendung und Pflege von Elektrowerkzeugen



- **Üben Sie keine Gewalt auf das Elektrowerkzeug aus.** Nutzen Sie das richtige Elektrowerkzeug für Ihre Anwendung. Dieses erfüllt die Aufgabe besser und sicherer mit dem vorgesehenen Drehmoment.
- **Nutzen Sie das Elektrowerkzeug nicht, wenn der Schalter es nicht ein- oder ausschaltet.** Elektrowerkzeuge, die nicht mit dem Schalter gesteuert werden können, sind gefährlich und bedürfen einer Reparatur.
- **Ziehen Sie den Stecker aus der Steckdose und/oder entnehmen Sie den Akkusatz aus dem Elektrowerkzeug, bevor Sie Einstellungen vornehmen, Zubehör auswechseln oder das Elektrowerkzeug lagern.** Solche präventiven Sicherheitsmaßnahmen verringern das Risiko, dass das Elektrowerkzeug versehentlich eingeschaltet wird.
- **Bewahren Sie nicht genutzte Elektrowerkzeuge außerhalb der Reichweite von Kindern auf und gestatten Sie keinen Personen, die mit dem Elektrowerkzeug oder**

diesen Anweisungen nicht vertraut sind, das Elektrowerkzeug zu bedienen.

Elektrowerkzeuge in den Händen von Nutzern, die nicht damit vertraut sind, stellen eine Gefahr dar.

- **Warten Sie Elektrowerkzeuge.** Prüfen Sie diese auf Ausrichtungsfehler oder das Festhängen beweglicher Teile, Bruchstellen oder sämtliche andere Zustände, welche die Nutzung des Elektrowerkzeugs beeinträchtigen können. Falls das Elektrowerkzeug beschädigt ist, lassen Sie es vor der Nutzung reparieren. Viele Unfälle werden durch schlecht gewartete Elektrowerkzeuge verursacht.
- **Halten Sie Schneidwerkzeuge scharf und sauber.** Bei angemessen gewarteten Schneidwerkzeugen mit scharfen Kanten ist es unwahrscheinlicher, dass sie festhängen, und sie sind einfacher zu kontrollieren.
- **Nutzen Sie das Elektrowerkzeug, das Zubehör und die Aufsätze usw. gemäß diesen Anweisungen und berücksichtigen Sie dabei die Arbeitsbedingungen und die auszuführende Arbeit.** Die Verwendung des Elektrowerkzeugs für Arbeiten, für die es nicht entwickelt wurde, kann zu einer gefährlichen Situation führen.

Besondere Sicherheitsregeln



Gefahr eines Stromschlags.

- **Halten Sie Elektrowerkzeuge an isolierten Griffflächen, wenn Sie Arbeiten durchführen bei denen Befestigungselemente versteckte Drähte oder das eigene Kabel berühren könnten.** Befestigungselemente, die spannungsführende Kabel berühren, können freiliegende Metallkomponenten des Elektrowerkzeugs spannungsführend machen und dem Bediener einen Stromschlag beifügen.

Verwendung und Pflege von Werkzeugen mit Akku



- **Verwenden Sie zum Aufladen nur das vom Hersteller angegebene Ladegerät.** Ein Ladegerät, das für eine Art von Akku geeignet ist, kann zu einer Brandgefahr führen, wenn es für einen anderen Akku verwendet wird.
- **Verwenden Sie Elektrowerkzeuge nur mit den explizit angegebenen Akkus.** Die Verwendung eines anderen Akkus kann zu Brand- oder Verletzungsgefahren führen.
- **Wenn der Akku nicht genutzt wird, schützen Sie ihn vor anderen Metallgegenständen wie Büroklammern, Schlüsseln, Nägeln, Schrauben oder anderen kleinen Metallgegenständen, die eine Verbindung von**

einem Anschluss zum anderen herstellen können. Der Kurzschluss der Akkuanschlüsse kann zu Verbrennungen oder einem Feuer führen.

- Unter missbräuchlichen Bedingungen kann eine Flüssigkeit aus dem Akku austreten; vermeiden Sie Kontakt mit dieser Flüssigkeit. Bei versehentlichem Kontakt mit Wasser spülen. Wenn die Flüssigkeit in die Augen gelangt, sofort medizinische Hilfe suchen. Die Flüssigkeit, die aus dem Akku ausgetreten ist, kann zu Irritationen oder Verbrennungen führen.
- Verwenden Sie keinen Akku und kein Werkzeug, der bzw. das beschädigt oder umgebaut wurde. Beschädigte oder umgebaute Akkus können ein unvorhersehbares Verhalten zeigen, welches zu Bränden, Explosionen oder Verletzungsgefahren führen kann.
- Setzen Sie den Akku oder das Werkzeug keinem Feuer oder übermäßigen Temperaturen aus. Wenn er Feuer oder Temperaturen über 49°C (120°F) ausgesetzt wird, kann es zu einer Explosion kommen.
- Beachten Sie alle Hinweise zum Laden und laden Sie den Akku oder das Gerät nicht außerhalb des Temperaturbereichs auf, der in den Anweisungen angegeben ist. Eine unsachgemäße Aufladung oder bei Temperaturen außerhalb des angegebenen Bereichs kann zu Schäden am Akku führen und die Brandgefahr erhöhen.

Wartung



- Lassen Sie Ihr Elektrowerkzeug von einem qualifizierten Fachmann warten. Es dürfen nur identische Ersatzteile verwendet werden. Dadurch wird sichergestellt, dass die Sicherheit des Elektrowerkzeugs erhalten wird.
- Führen Sie niemals eine Wartung an beschädigten Akkus durch. Nur der Hersteller oder autorisierte Dienstleister sollten Akkus warten.
- Wenden Sie sich für die Adresse des nächsten Norbar-Reparaturzentrums bitte an den Kundendienst unter +44 (0) 1295 753600

Kompatible Produkte

- Verwenden Sie den Akku nur für EvoTorque®-Werkzeuge (EBT-Serie). Andere Werkzeuge sind nicht kompatibel.
- Laden Sie den Akku nur mit dem EvoTorque®-Akkuladegerät auf (CTC123 (60335)). Andere Ladegeräte sind nicht kompatibel.

AKKU-SICHERHEITSHINWEISE



WARNUNG



Explosions- oder Brandgefahr.

- Lagern Sie das Gerät und den Akku nicht an Orten, wo die Temperatur 49°C (120°F) erreichen oder übersteigen kann.
- EBP-Ladegeräte laden den Akku nicht auf, wenn die Temperatur unter 0°C (32°F) oder über 45°C (113°F) liegt.
- Versuchen Sie nicht, den Akku zu verbrennen, selbst wenn er schwer beschädigt oder vollständig entladen ist. Der Akku kann im Feuer explodieren.
- Decken Sie die Anschlüsse des Akkus mit starkem Klebeband ab, nachdem Sie den Akku entnommen haben.
- Versuchen Sie nicht, den Akku zu zerstören oder zu zerlegen oder eine seiner Komponenten zu entfernen.
- Laden Sie den Akku nicht mit einem Motorgenerator oder einer DC-Stromquelle auf.
- Laden Sie den Akku an einem gut belüfteten Ort auf.

Explosion oder Flammen können zu Verletzungen führen.



Gefahr eines Stromschlags.

- Den Akku nicht zerlegen.
- Den Akku nicht kurzschließen.
- Den Akku nur mit Ladegeräten der Marke Norbar für angegebene Akkus aufladen.
- Den Akku entfernen, wenn er nicht genutzt wird, vor einer Wartung oder beim Wechsel von Zubehörteilen.
- Laden Sie den Akku nicht mit einem Motorgenerator oder einer DC-Stromquelle auf.

Stromschlag oder Feuer kann zu Verletzungen führen.



Verbrennungsgefahr.

- Bei extremer Nutzung oder extremen Temperaturen kann Flüssigkeit aus dem Akku austreten.
- Unter missbräuchlichen Bedingungen kann eine Flüssigkeit aus dem Akku austreten; vermeiden Sie Kontakt mit dieser Flüssigkeit. Bei versehentlichem Kontakt mit Wasser spülen. Wenn die Flüssigkeit in die Augen gelangt, sofort medizinische Hilfe suchen. Die Flüssigkeit, die aus dem Akku ausgetreten ist, kann zu Irritationen oder Verbrennungen führen.
- Vergewissern Sie sich, dass der Schalter in Aus-Position ist, bevor Sie den Akku einlegen. Das Einlegen des Akkus in Elektrowerkzeuge, deren Schalter in Ein-Position ist, kann zu Unfällen führen.

- **Stecken Sie den Akku nicht in Taschen Ihrer Kleidung, wenn er nicht genutzt wird.** Aus dem Akku austretende Flüssigkeit oder Funken können zu Verbrennungen oder Feuer führen.



Gefahr von Kurzschluss und Feuer.

- **Den Akku nicht kurzschließen.**
- **Die Anschlüsse nicht mit leitendem Material berühren.**
- **Den Akku nicht zusammen mit leitenden Materialien wie Nägeln, Schrauben, Münzen und anderen Metallgegenständen lagern.**
- **Den Akku nicht zusammen mit leitenden Gegenständen in Schürzen oder Taschen tragen.** Ein Kurzschluss kann zu Brand und schweren Verbrennungen führen.

Sicherheitsregeln für die Entsorgung des Akkus



! WARNUNG



Explosions- oder Brandgefahr.

Werfen Sie verbrauchte Akkus nicht weg! Es kann ILLEGAL sein, verbrauchte Lithium-Ionen-Akkus in den Restmüll zu werfen.

Wenden Sie sich für die Entsorgung des Akkus wenn möglich an **RBRC™**. Das

RBRC™-Siegel auf dem Lithium-Ionen-Akku, der in diesem Produkt enthalten ist, zeigt an,

dass **Norbar** freiwillig an einem Industrieprogramm zur Sammlung und zum Recycling dieser Akkus am Ende ihrer Lebensdauer teilnimmt.

Entsorgen Sie den Akku alternativ gemäß den Bestimmungen vor Ort.

Wenden Sie sich im Zweifelsfall für Recycling-Informationen an ein autorisiertes Norbar-Reparaturzentrum.

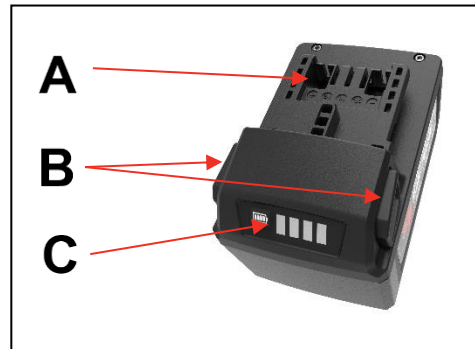
Explosion oder Flammen können zu Verletzungen führen.



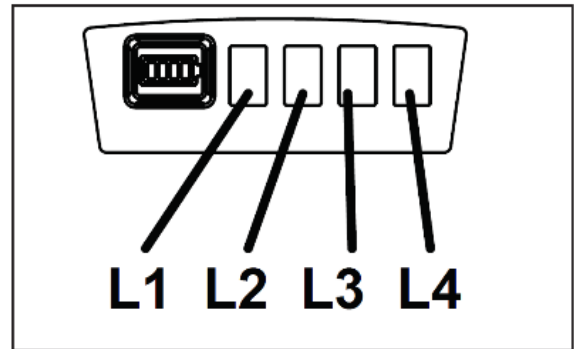
Brandgefahr.

- **Versuchen Sie nicht, die Batterie zu zerlegen oder Teile zu entfernen, die an den Batterieanschlüssen hervorstehen.**
- **Schützen Sie exponierte Anschlüsse vor dem Recycling mit festem Klebeband, um einen Kurzschluss zu verhindern.** Feuer kann zu Verletzungen führen.

BEWAHREN SIE DIESE ANWEISUNGEN AUF FUNKTIONSBESCHREIBUNG



- A – Anschluss
- B – Verriegelung
- C – Ladeanzeige



- L1 - Permanent leuchtend 25% Ladung
- L2 - Permanent leuchtend 50% Ladung
- L3 - Permanent leuchtend 75% Ladung
- L4 - Permanent leuchtend 100% Ladung

AKKU-SPEZIFIKATIONEN (Norbar EBP 60334)

| | |
|--------------------------------|-------------------------------------------------------------|
| Typ..... | Lithium-Ionen |
| Spannung..... | 18 VDC (3,6V X 5 Zellpaare) |
| Gewicht..... | 0,75 kg (1,65 lb) |
| Ladezeit..... | 70 Min (ungefähr) |
| Lebensdauer..... | 1.000 Zyklen (Hinweis: 1 Zyklus = 1x laden und 1x entladen) |
| Kapazität..... | 5,0 A•H |
| Entlade-Temperaturbereich..... | -20°C (-4°F) bis 60°C (140°F) |
| Lade-Temperaturbereich..... | 0°C (32°F) bis 45°C (113°F) |

AKKU

Ladeanzeige

Drücken Sie die Taste Ladeanzeige: die Lichter leuchten auf und zeigen die verbleibende Laufzeit des Akkus. Die Lichter bleiben 5 Sekunden lang an. Hinweis: Wenn die Ladeanzeige nicht funktioniert, muss der Akku aufgeladen werden.

Zähler Ladezyklen

Halten Sie die Ladeanzeige-Taste zwanzig (20) Sekunden lang gedrückt, um den Zähler der Ladezyklen abzulesen. Zählen Sie wie oft die Lampen blinken, um die Anzahl der Zyklen zu bestimmen.

Beispiel 1:

- L1 - Blinkt ein (1) Mal
- L2 - Blinkt drei (3) Mal
- L3 - Blinkt vier (4) Mal
- L4 - Blinkt fünf (5) Mal

Bedeutet, dass der Akku 1.345 Mal geladen wurde

Beispiel 2:

- L1 - Blinkt nicht
- L2 - Blinkt sechs (6) Mal
- L3 - Blinkt sieben (7) Mal
- L4 - Blinkt acht (8) Mal

Bedeutet, dass der Akku 678 Mal geladen wurde

Akku-Schutz

Um die Leistung und Lebensdauer zu maximieren, überwacht der Schutzkreis des Lithium-Ionen-Akkus die Batteriespannung, die Entlade-Stromstärke sowie die Temperatur.

Wenn die Batteriespannung unter den nutzbaren Bereich fällt, schaltet sich der Akku ab und die 1. LED blinkt. Nachdem der Auslöser losgelassen wurde, hört die LED auf zu blinken, sobald die Batteriespannung wieder in den nutzbaren Bereich steigt. Wenn die 1. LED länger als ein paar Sekunden weiter blinkt muss der Akku geladen werden.

Akku-Übertemperatur - wird durch ein Blinken aller (4) LED-Lichter am Akku angezeigt. Dies bedeutet, dass die interne Temperatur des Akkus zu hoch ist; der Akku-Betrieb wird unterbrochen, um die Akku-Lebensdauer zu verlängern. Die Lichter blinken nach jeder Betätigung des Auslösers noch weitere vier (4) Minuten, bis die Temperatur wieder auf ein akzeptables Niveau fällt. Es kann eine externe Kühlung mittels Ventilator genutzt werden, um die Abkühlzeit des Akkus zu beschleunigen.

Wenn ein heißer oder kalter Akku in das Ladegerät eingelegt wird, dann lädt das Ladegerät den Akku nicht; dies wird durch ein gelbes Blinklicht am Ladegerät angezeigt. Das Ladegerät schaltet in einen Schnelllademodus, sobald die Akkutemperatur zwischen 0°C (32°F) und 45°C (113°F) liegt.

Betrieb bei niedrigen Temperaturen

Der Lithium-Ionen-Akku kann bei Temperaturen bis zu -20°C (-4°F) eingesetzt werden. Wenn der Akku sehr kalt ist, betreiben Sie das Werkzeug ohne Last, um den Akku aufzuwärmen und verwenden Sie das Werkzeug dann erst normal.

Betrieb bei hohen Temperaturen

Wenn der Lithium-Ionen-Akku 70°C (158°F) erreicht, schaltet der Schutzkreis den Akku ab und alle vier LEDs blinken. Sobald der Akku auf unter 65°C (149°F) abgekühlt ist, setzt der Akku wieder seinen normalen Betrieb fort.

Lagerung

Schützen Sie Ihren Akku vor Wasser oder Regen; dadurch könnte der Akku zerstört werden.

Laden Sie den Akku vollständig auf, bevor Sie ihn lagern. Lagern Sie die Ni-Cad- und Lithium-Ionen-Akkus für eine optimale Lebensdauer bei Raumtemperatur, geschützt vor Feuchtigkeit. Es kann zu einem dauerhaften Kapazitätsverlust kommen, wenn Akkus über einen längeren Zeitraum bei hohen Temperaturen über 49°C (120°F) gelagert werden.

WARTUNG

Bei der Ladung oder Entladung eines Nickel-Cadmium- oder Lithium-Ionen-Akkus über einen kurzen Zeitraum steigt die Innentemperatur des Akkus erheblich an. Dies ist normal.

- Unter idealen Einsatzbedingungen liegt die Lebensdauer eines Lithium-Ionen-Akkus bei etwa 1.000 Lade-/Entladezyklen. Unsachgemäße Pflege und Wartung verkürzt die Akkulebensdauer und die Länge der Zeit, über die der Akku die Ladung speichert.
- Nur mit Norbar-Ladegeräten verwenden, auf denen ein Akku der EBP-Serie angegeben ist.
- Den Akku nicht kurzschließen. Durch eine Hochstromentladung kann der Akku dauerhaft beschädigt werden.



NORBAR TORQUE TOOLS LTD

Wildmere Road, Banbury, Oxfordshire,
OX16 3JU

GROSSBRITANNIEN

Tel.: + 44 (0)1295 753600

E-Mail: enquiry@norbar.com



NORBAR TORQUE TOOLS PTE LTD

194 Pandan Loop
07-20 Pantech Business Hub
SINGAPUR 128383

Tel.: + 65 6841 1371

E-Mail: enquires@norbar.sg



NORBAR TORQUE TOOLS

45–47 Raglan Avenue, Edwardstown,
SA 5039

AUSTRALIEN

Tel.: + 61 (0)8 8292 9777

E-Mail: enquiry@norbar.com.au



NORBAR TORQUE TOOLS (SHANGHAI) LTD

91 Building- 7F, No. 1122, Qinzhou North Road,
Xuhui District, Shanghai
CHINA 201103

Tel.: + 86 21 6145 0368

E-Mail: sales@norbar.com.cn



NORBAR TORQUE TOOLS INC

36400 Biltmore Place, Willoughby,
Ohio, 44094

USA

Tel.: + 1 866 667 2279

E-Mail: inquiry@norbar.us



NORBAR TORQUE TOOLS INDIA PVT. LTD

Plot No A-168, Khairne Industrial Area,
Thane Belapur Road, Mahape,
Navi Mumbai – 400 709
Indien

Tel.: + 91 22 2778 8480

E-Mail: enquiry@norbar.in

www.norbar.com